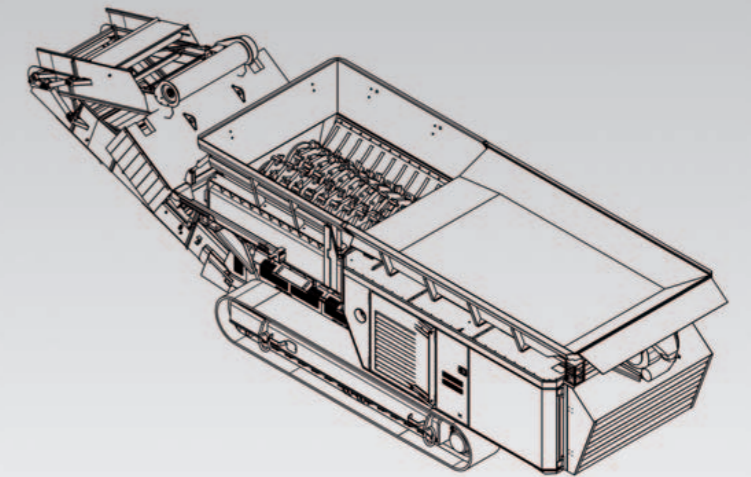


**Vorbrecher / Primary Shredder  
Type VB 950 DK  
RED GIANT**



**Das leistungsstarke Multitalent.  
*The powerful multitalent.***



**HAMMEL zentral in Europa  
HAMMEL central in Europe**



**HAMMEL**  
**Recyclingtechnik GmbH**  
Leimbacher Straße 103  
D-36433 Bad Salzungen

Phone: +49 (0) 36 95/69 91-0  
Fax: +49 (0) 36 95/69 91-93  
Internet: [www.hammel.de](http://www.hammel.de)  
E-mail: [info@hammel.de](mailto:info@hammel.de)



## VB 950 DK

### Arbeitsstellung

### working position

## VB 950 DK



### Einsatzgebiete:

- Altholz
- Wurzelstöcke
- Industrie- und Gewerbemüll
- Haus- und Sperrmüll
- Altkarosserien
- Mischschrott
- Weiße Ware
- Motorblöcke

### Technische Daten\*:

- Antrieb: CAT C18 Dieselmotor 710 PS
- Max. Drehmoment: 440.000 Nm
- Motordrehzahl: 1.900 U/min
- Schalldruckpegel: (Lpm) 92 dB (A)\*\*
- Abwurfhöhe: 4.900 mm
- Gewicht: 46 t

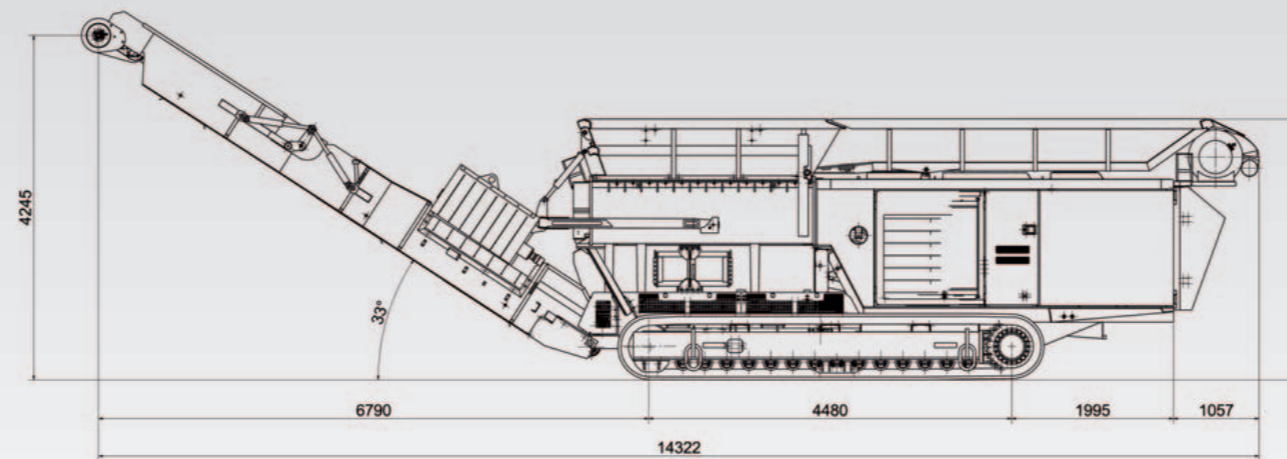
### Funktionsprinzip:

- Speziell ineinandergreifende Werkzeugwellen
- Werkzeugwellen ziehen das Material direkt ein und zerkleinern es
- Wellendrehzahl: 32 U/min
- Magnetabscheidung mittels Überbandmagnet
- Großvolumiger Kipptrichter

### Vorteile:

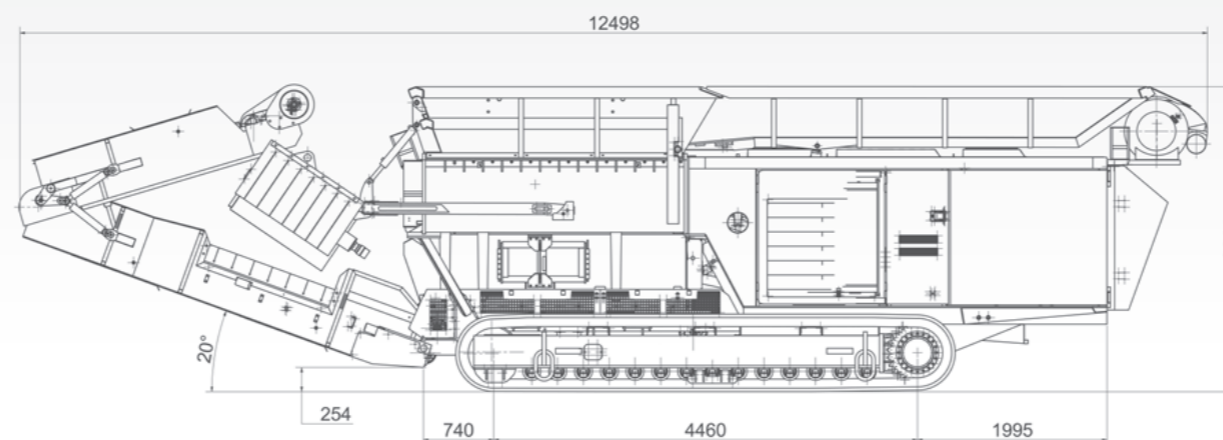
- Hohe Durchsatzleistung bei geringen Verschleißkosten
- Bedienerfreundliches Handling
- Hohe Standzeiten der Werkzeuge
- Geringer Verschleiß
- Geringe Geräuschentwicklung

\* ausstattungsabhängig, ohne Gewähr  
\*\* gemessen in 1m Abstand



### Transportstellung

### transport position



### application:

- waste wood
- rootstocks
- industrial waste
- domestic and bulky waste
- car bodies
- mixed scrap
- white goods
- engine blocks

### technical specifications\*:

- drive: CAT C18 diesel motor 710 hp
- max. torque: 440.000 Nm
- engine speed: 1.900 rpm
- sound pressure level: (Lpm) 92 dB (A)\*\*
- discharge height: 4.900 mm
- weight: 46 t

### functional principle:

- special interwining shafts
- material is directly drawn in and shred by the shafts
- shaft speed: 32 rpm
- magnetic separation by means of an over belt magnet
- tilting hopper

### advantages:

- high throughput at low wear costs
- user friendly handling
- durable tools
- low wear and tear
- lower noise emission

\* depending on configuration, without engagement  
\*\* measured at a distance of 1m

